

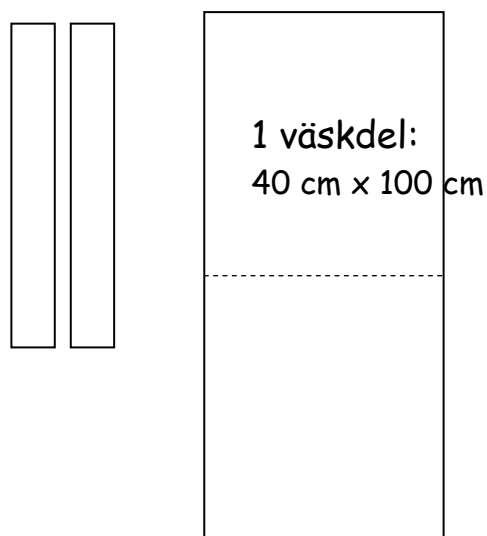
Kasse med tryckt bild

Storlek: 38cm x 46 cm

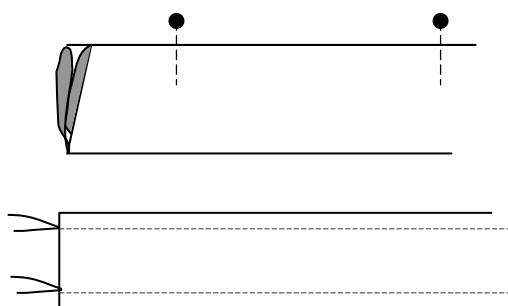
Material: Bomullstyg

- Klipp ut väskdelen.
- Bestäm längden på handtagen

Ex.
2 handtag:
ca 10 cm x 60 cm



- Vik handtagen fyrdubbelt - och tvärnåla.
- Sy med raksöm i båda sidorna ca 2 mm från kanten

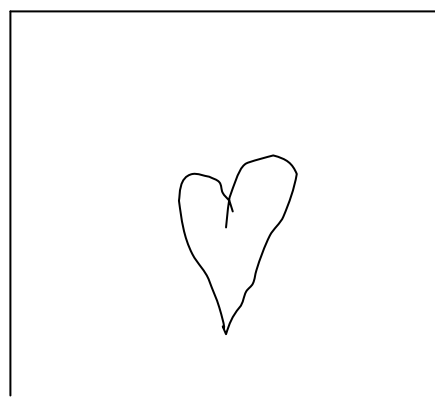


- Gör ett textiltryck på väskans framsida.

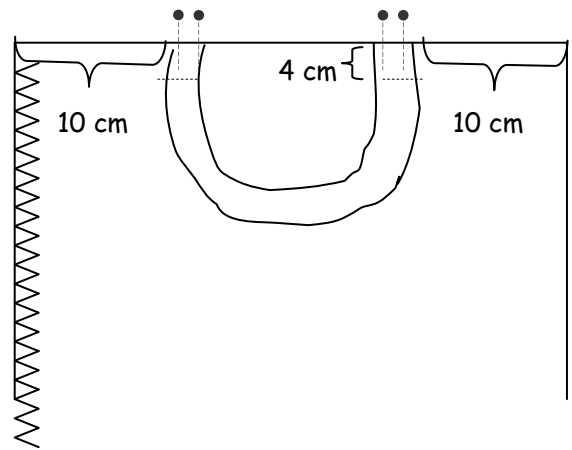
Se annan beskrivning:

Tryck på tyg

[Eva Wendick](#)

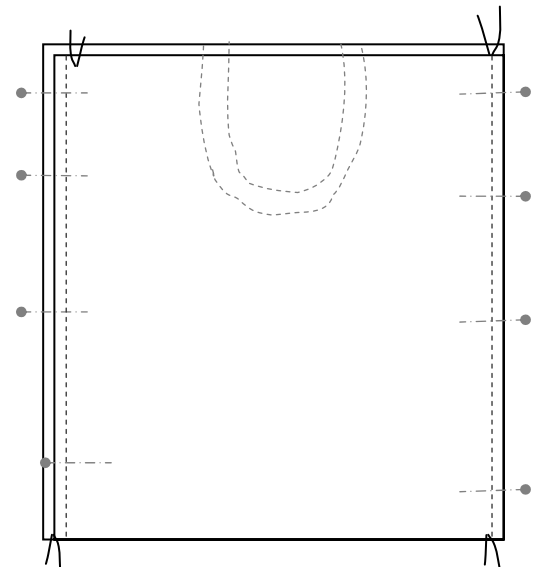


- Nåla fast handtagen upptill på väskdelens rätsida - se skiss.
- Sy med raksöm 4 cm från ovankanten - se skiss
- Nåla och sy lika på motsatta kortsida.

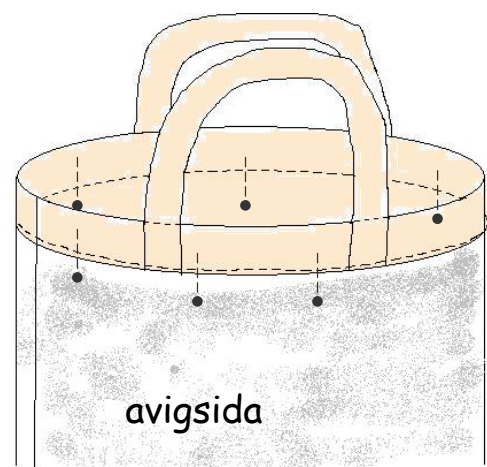


- Sick-sacka runt väskdelen, - även kortsidorna med handtagen.

- Vik ihop kassen med avsidan utåt. (Bild inåt)
- Tvärnåla ihop sidorna.
- Sy med raksöm - 1 cm sömsmån.
- Stryk/pressa isär sömsmånerna

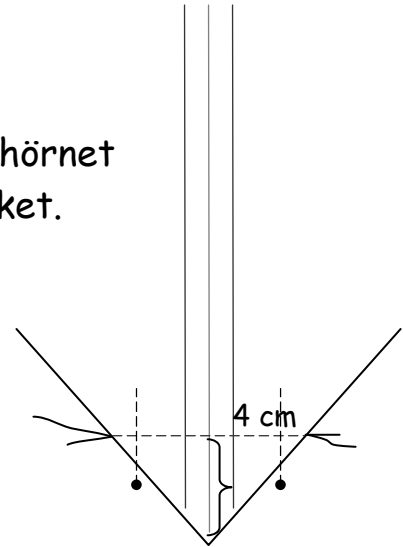


- Vik ner 4 cm upptill mot avsidan. Tvärnåla.
- Sy med raksöm en pressarfot från kanten Se skiss



Botten på väskan (sy på avigsidan):

- Stryk ett veck i väskans botten.
- Vik sidsömmen och botten mot varandra i hörnet - se till att sömmen ligger mot bottenvecket.
Tvärnåla
- Rita med linjal en linje rakt över hörnet
ca: 4 cm från spetsen
- Sy raksöm efter linjen - fäst noga.
Vik och sy andra hörnet lika.
- Vänd och stryk kassen.



Lycka till/KJ

